

# TRUNG TÂM DẠY NGHỀ BÁCH KHOA XUÂN VĨNH

Đ/C duy nhất: 48 PHỐ VỌNG & 243 GIẢI PHÓNG – HÀ NỘI

ĐT: 0247.302.1668 – 0964.027.299 – 0936.327.789 – 0927.276.678 – 0936.927.789

## DỤNG CỤ & LINH KIỆN THỰC HÀNH ĐIỆN TỬ CĂN BẢN

(Nhà cung cấp: Linh Kiện Thế Anh – 0984.818.676)

### 1 – DỤNG CỤ

STT	TÊN DỤNG CỤ	SỐ LƯỢNG	ĐƠN GIÁ	THÀNH TIỀN
1	Đồng hồ vạn năng (kim)	01		
2	Mô hàn kim	01		
3	Kìm cắt	01		
4	Bút thử điện	01		
	<b>Tổng cộng Tiền dụng cụ</b>			

### 2 – LINH KIỆN

STT	Tên Linh kiện	Số lượng	Đơn giá	Thành tiền
1	470 ôm	50		
2	1K	50		
3	4,7K	50		
4	100K	50		
5	Tụ hóa 10 Micro Fara – 50V	5		
6	Tụ hóa 470 Micro Fara – 25V	2		
7	Tụ hóa 1000 Micro Fara – 25V	2		
8	Tụ hóa 2200 Micro Fara – 25V	2		
9	Điốt 1N4148 (táchsóng)	5		
10	Điốt Zener 12V (ổnáp)	5		

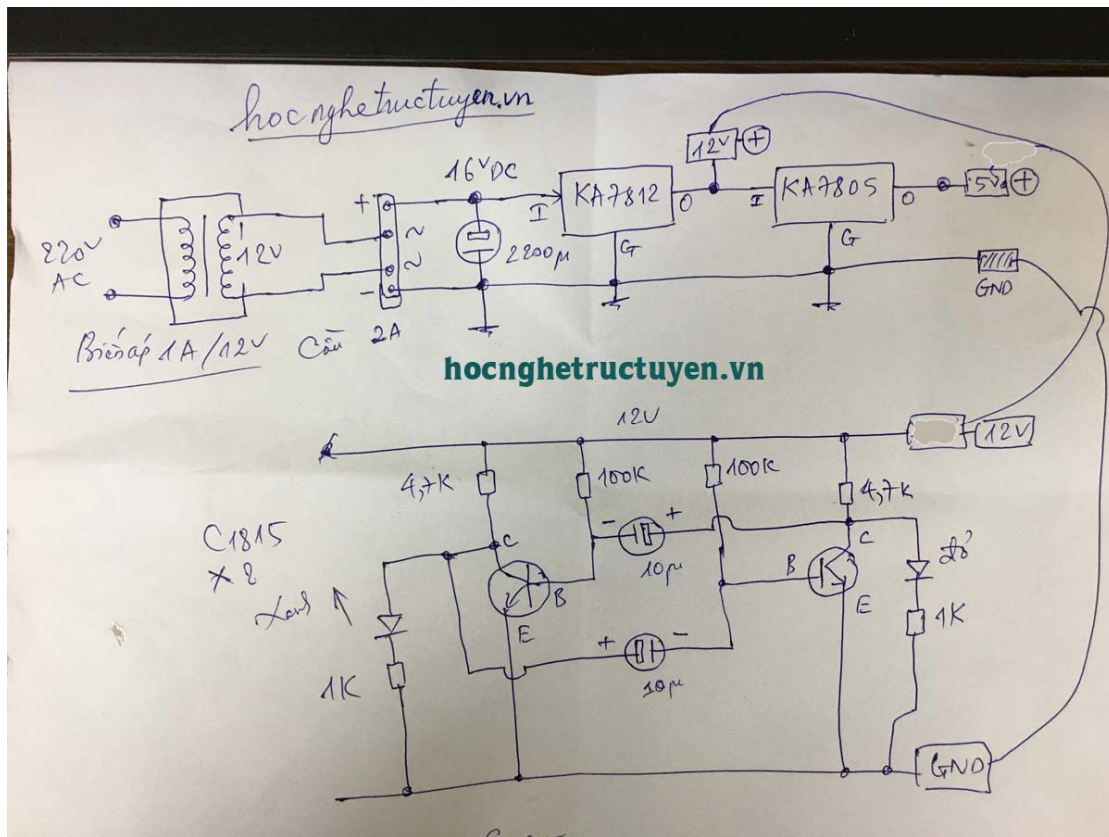
11	Đi ốt nắn điện 1A	5		
12	Đi ốt nắn điện 2A	5		
13	Đi ốt nắn điện 5A	2		
14	Cầu điốt 2A	2		
15	Transistor C1815 (Transistor ngược)	8		
16	Transistor A1015 (Transistor thuận)	8		
17	D613 (Transistor ngược)	1		
18	B633 (Transistor thuận)	1		
19	2SD718 (công suất ngược)	1		
20	2SB688 (công suất thuận)	1		
21	4N60 (Mosfet)	1		
22	Triac BT131	5		
23	Triac BT137	2		
24	Opto PC817 (Photo quang DC)	2		
25	MOC 3021 (Photo quang AC)	1		
26	R33MF51 (Photo Triac)	1		
27	KA7812	1		
28	KA7805	1		
29	Rơ le 12V – 5A	1		
30	Led đỏ 5 ly	8		
31	Led xanh 5 ly	8		
32	Triết áp 100K	1		
33	Biến trở 100K	2		
34	IC – LM358 (chân cắm)	2		

35	Biến áp 1A (vào 220V ra 0 - 15V)	1		
36	Mạch in đục lỗ đơn 18cm x12 cm	1		
37	Dây cắm lỗ tai nghe ra rắc hoa sen	1		
38	Ổ rắc hoa sen đôi	1		
39	Tỏa nhiệt nhôm bé có lỗ bắt ốc	2		
40	Dây nối lõi đồng nhỏ	4m		
41	Cuộn thiếc nhỏ 50g	1 cuộn		
42	Nhựa thông nhỏ 50g	1 gói		
	<b>Tổng cộng Tiền linh kiện</b>			

Tổng cộng tiền hàng = Tiền dụng cụ + Tiền linh kiện = \_\_\_\_\_



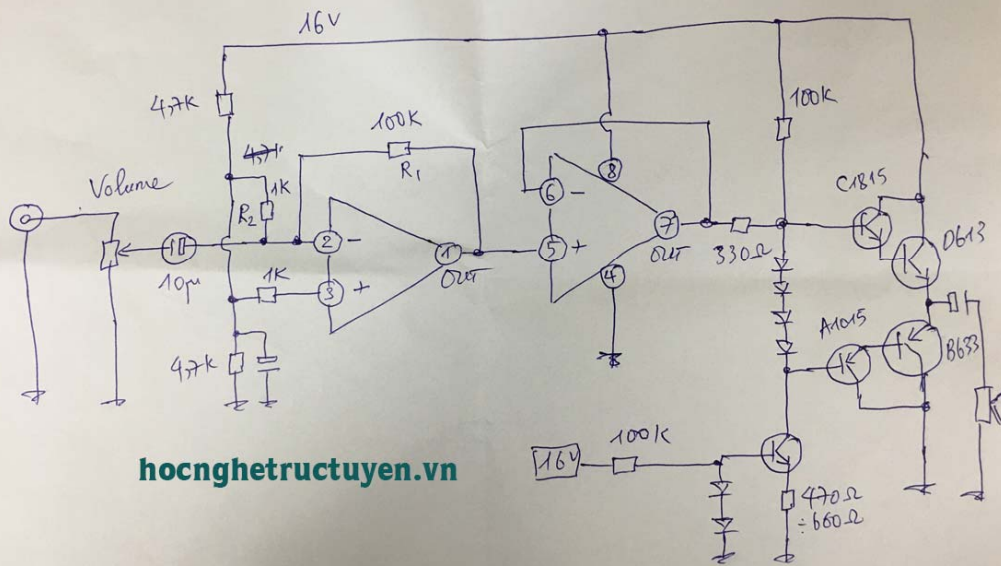




Video hướng dẫn lắp ráp, bạn xem trên kênh Youtube:

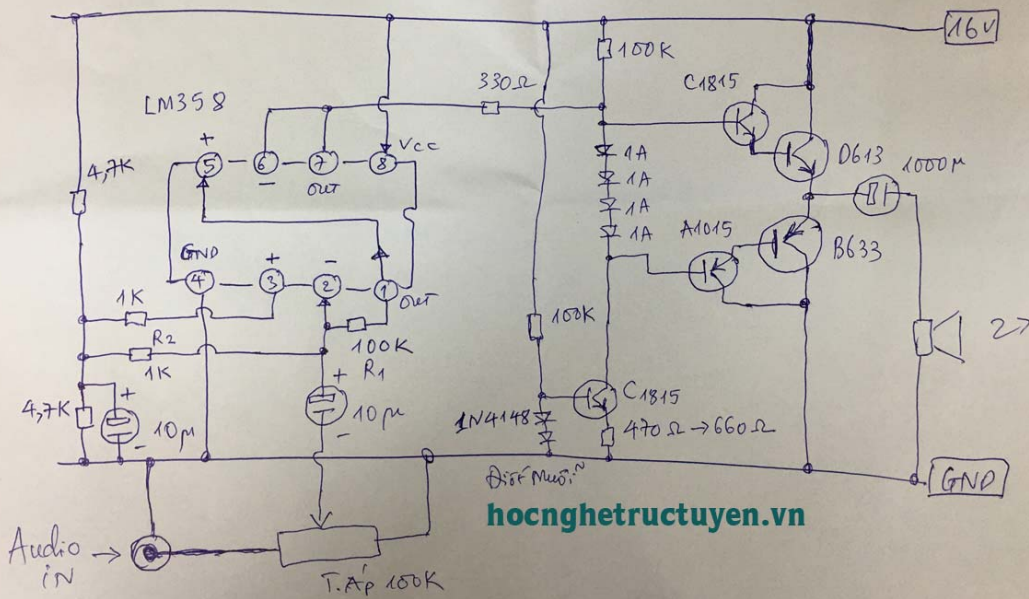
Dạy Nghề Bách Khoa – hocnghetructuyen.vn – GV Xuân Vĩnh

Bạn vào mục “Học miễn phí 20 linh kiện” và xem từ Bài 41 đến Bài 46



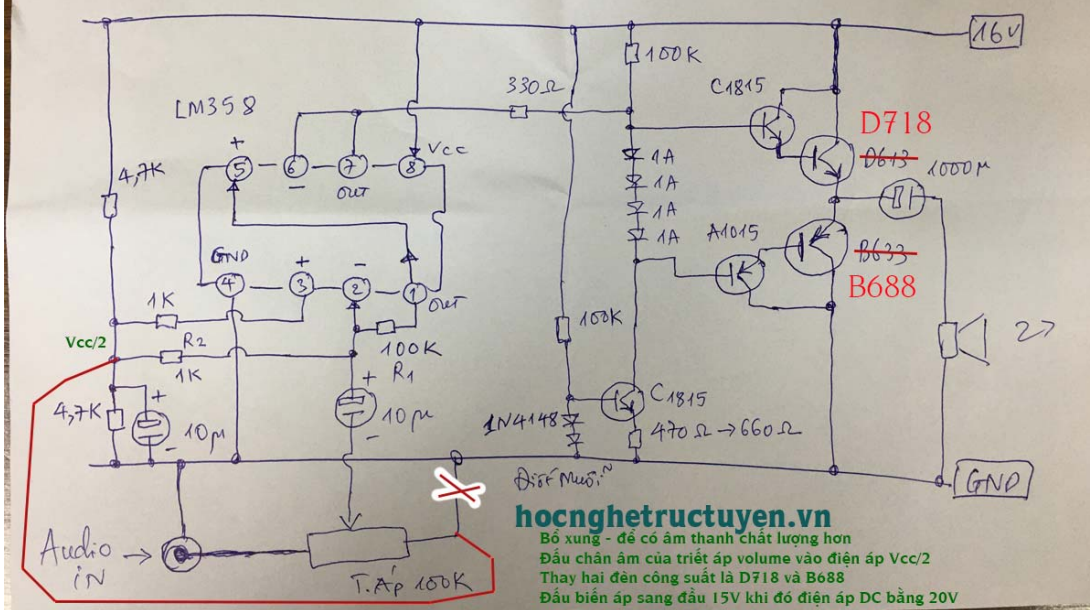
hocnghetructuyen.vn

Có video hướng dẫn trên youtube - Vào kênh  
 Dạy nghề - Bách Khoa - hocnghetructuyen.vn - GV Xuân Vinh  
 Tìm Các linh kiện trên T. Bị điện tử Cao cấp từ bài #1 ÷ 45.



hocnghetructuyen.vn

Có Video hướng dẫn trên youtube - Vào kênh  
 Dạy nghề - Bách Khoa - hocnghetructuyen.vn - GV Xuân Vĩnh  
 Tìm Các linh kiện trên T. Bị điện tử cao cấp từ bài 41 ÷ 45.



Video hướng dẫn lắp ráp, bạn xem trên kênh Youtube:

Dạy Nghề Bách Khoa – hocnghetructuyen.vn – GV Xuân Vĩnh

Bạn vào mục “Học miễn phí 20 linh kiện” và xem từ Bài 41 đến Bài 46

VỀ LINH KIỆN VÀ DỤNG CỤ, BẠN CÓ THỂ ĐẶT MUA TẠI LINH KIỆN THẾ ANH



**IC CÔNG SUẤT - IC NGUỒN - LINH KIỆN ĐIỆN TỬ**  
**DỤNG CỤ HỖ TRỢ KỸ THUẬT**

**Bảo hành lỗi 1 đổi 1**      **Bán buôn, bán lẻ**  
**Linh kiện chính hãng**      **Ship COD toàn quốc**  
**Hàng có sẵn trong kho không mất thời gian order**

Linhkiennganhanh.com

**HOTLINE: 0984.818.676**